

## 70450E.61.020

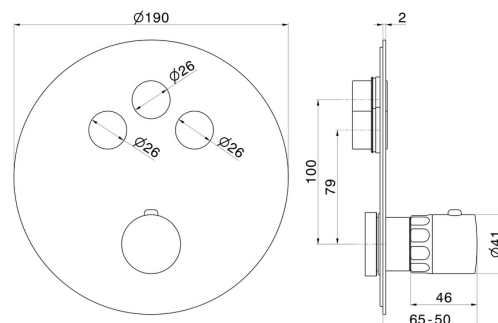
Miscelatore termostatico ad incasso a 3 uscite, con comando per la regolazione della temperatura e pulsanti on/off. Parte esterna - finitura PVD Glossy Gold

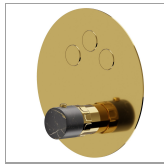


### CARATTERISTICHE

Materiale	<b>Ottone/Marmo</b>
Installazione	<b>Incasso a parete</b>
Tipologia di comando	<b>Monocomando</b>
Tipologia deviatore	<b>Con deviatore Automatico</b>
Uscite	<b>3 Uscite</b>
Miscelazione dell' acqua	<b>Termostatica</b>

### DISEGNO TECNICO





**70450E.61.020**

Miscelatore termostatico ad incasso a 3 uscite, con comando per la regolazione della temperatura e pulsanti on/off. Parte esterna - finitura PVD Glossy Gold

**FINITURE DISPONIBILI**

---



**61.020**

PVD Glossy Gold



**01.014**

finitura Bianco opaco



**01.093**

finitura Nero opaco



**21.018**

finitura Cromo



**59.064**

finitura PVD Brushed Gun Metal



**59.066**

finitura PVD Acciaio Spazzolato



**59.067**

finitura PVD Brushed Copper Bronze



**59.098**

finitura PVD Brushed Pale Gold