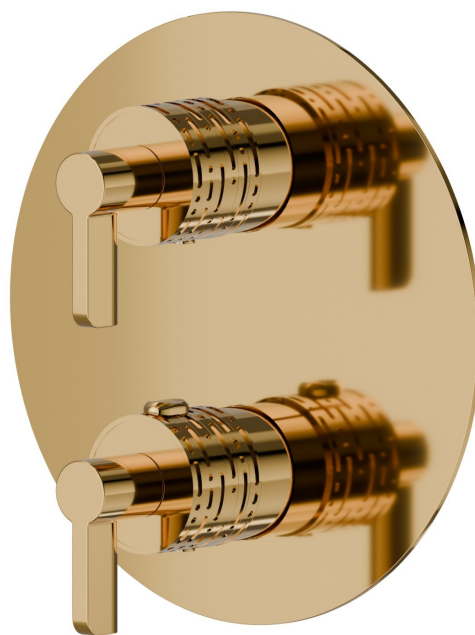


73428E.61.020

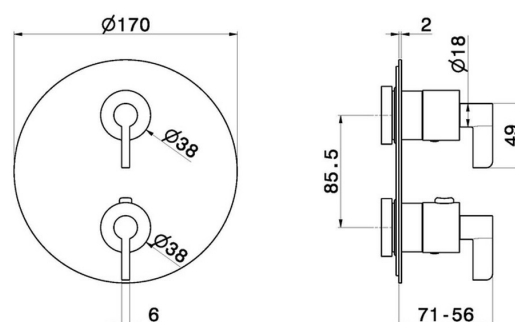
Miscelatore termostatico ad incasso, con comando per la regolazione della temperatura e deviatore a 2 uscite. Ø170.
Parte esterna. LUXURY - finitura PVD Glossy Gold



CARATTERISTICHE

Materiale	Ottone
Installazione	Incasso a parete
Tipologia di comando	Monocomando
Tipologia deviatore	Con deviatore Meccanico
Uscite	2 Uscite
Miscelazione dell' acqua	Termostatica
Necessari per l'installazione	<u>31020.00.000</u>
Necessari per l'installazione	<u>31061.00.000</u>

DISEGNO TECNICO





73428E.61.020

Miscelatore termostatico ad incasso, con comando per la regolazione della temperatura e deviatore a 2 uscite. Ø170. Parte esterna. LUXURY - finitura PVD Glossy Gold

FINITURE DISPONIBILI



61.020

PVD Glossy Gold



01.093

finitura Nero opaco



21.018

finitura Cromo



47.083

finitura Groove Bronze



58.061

finitura PVD Copper Bronze



58.063

finitura PVD Gun Metal



59.098

finitura PVD Brushed Pale Gold