

ERGO-Q

67648E.01.093

Miscelatore termostatico ad incasso, con comando per la regolazione della temperatura e deviatore a 2 uscite - finitura Nero opaco

Parte esterna



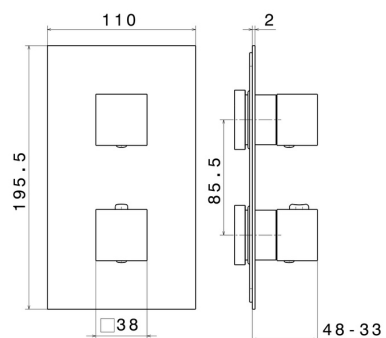
Nero opaco

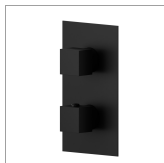


CARATTERISTICHE

| | |
|-------------------------------|----------------------------|
| Materiale | Ottone |
| Installazione | Incasso a parete |
| Uscite | 2 Uscite |
| Necessari per l'installazione | <u>27888.00.000</u> |
| Necessari per l'installazione | <u>31020.00.000</u> |
| Necessari per l'installazione | <u>31061.00.000</u> |

DISEGNO TECNICO





ERGO-Q

67648E.01.093

Miscelatore termostatico ad incasso, con comando per la regolazione della temperatura e deviatore a 2 uscite - finitura Nero opaco

FINITURE DISPONIBILI



01.093

Nero opaco



21.018

finitura Cromo