

67608E.59.097

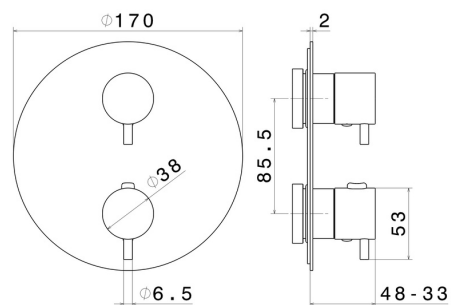
Miscelatore termostatico ad incasso, con comando per la regolazione della temperatura e deviatore a 2 uscite. Parte esterna - finitura PVD Brushed Gold

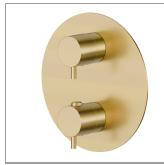


CARATTERISTICHE

| | |
|-------------------------------|--------------------------------|
| Materiale | Ottone |
| Installazione | Incasso a parete |
| Tipologia deviatore | Con deviatore Meccanico |
| Uscite | 2 Uscite |
| Miscelazione dell' acqua | Termostatica |
| Necessari per l'installazione | <u>27888.00.000</u> |
| Necessari per l'installazione | <u>31020.00.000</u> |
| Necessari per l'installazione | <u>31061.00.000</u> |

DISEGNO TECNICO





67608E.59.097

Miscelatore termostatico ad incasso, con comando per la regolazione della temperatura e deviatore a 2 uscite. Parte esterna - finitura PVD Brushed Gold

FINITURE DISPONIBILI



59.097

PVD Brushed Gold



01.014

finitura Bianco opaco



01.093

finitura Nero opaco



21.018

finitura Cromo



47.083

finitura Groove Bronze



58.061

finitura PVD Copper Bronze



58.063

finitura PVD Gun Metal



59.064

finitura PVD Brushed Gun Metal



59.066

finitura PVD Acciaio Spazzolato



59.067

finitura PVD Brushed Copper Bronze



59.098

finitura PVD Brushed Pale Gold



61.020

finitura PVD Glossy Gold

 **MO.070**
finitura Titanium Satin

 **MO.071**
finitura Gold Satin

 **MO.072**
finitura Copper Satin

 **MO.075**
finitura Copper Glossy

 **MO.077**
finitura Carbon Satin