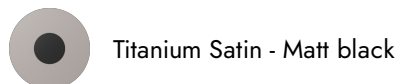


## 67688E.M2.070

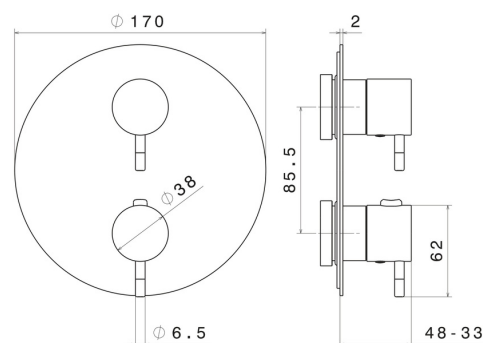
Miscelatore termostatico ad incasso, con comando per la regolazione della temperatura e deviatore a 2 uscite. Parte esterna - finitura Titanium Satin - Matt black



### CARATTERISTICHE

Materiale	<b>Ottone</b>
Installazione	<b>Incasso a parete</b>
Uscite	<b>2 Uscite</b>
Miscelazione dell' acqua	<b>Termostatica</b>
Necessari per l'installazione	<b><u>27888.00.000</u></b>
Necessari per l'installazione	<b><u>31020.00.000</u></b>
Necessari per l'installazione	<b><u>31061.00.000</u></b>

### DISEGNO TECNICO





**67688E.M2.070**

Miscelatore termostatico ad incasso, con comando per la regolazione della temperatura e deviatore a 2 uscite. Parte esterna - finitura Titanium Satin - Matt black

**FINITURE DISPONIBILI**

---



**M2.070**

Titanium Satin - Matt black



**01.093**

finitura Nero opaco



**05.093**

finitura Chrome - Matt Black



**61.020**

finitura PVD Glossy Gold



**M2.071**

finitura Gold Satin - Matt black



**M2.072**

finitura Copper Satin - Matt black



**M2.075**

finitura Copper Glossy