

69663EX.50.050

Miscelatore termostatico ad incasso, con comando per la regolazione della temperatura e deviatore a 2 uscite. Parte esterna - finitura Acciaio Inox



CARATTERISTICHE

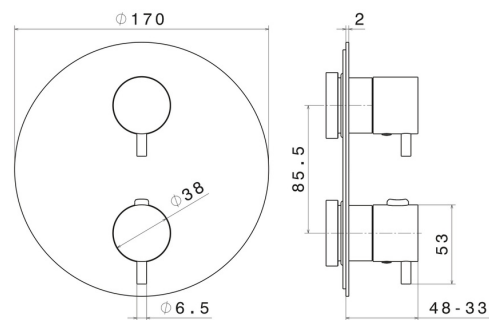
Materiale	Acciaio Inox
Installazione	Incasso a parete
Tipologia deviatore	Con deviatore Meccanico
Uscite	2 Uscite
Miscelazione dell' acqua	Meccanica

Necessari per l'installazione **27888.00.000**

Necessari per l'installazione **31020.00.000**

Necessari per l'installazione **31061.00.000**

DISEGNO TECNICO





69663EX.50.050


Miscelatore termostatico ad incasso, con comando per la regolazione della temperatura e deviatore a 2 uscite. Parte esterna - finitura Acciaio Inox


FINITURE DISPONIBILI

 **50.050**
Acciaio Inox

 **59.064**
finitura PVD Brushed Gun Metal

 **59.067**
finitura PVD Brushed Copper Bronze

 **59.097**
finitura PVD Brushed Gold

 **59.098**
finitura PVD Brushed Pale Gold