

69663EX.59.097

Miscelatore termostatico ad incasso, con comando per la regolazione della temperatura e deviatore a 2 uscite. Parte esterna - finitura PVD Brushed Gold



CARATTERISTICHE

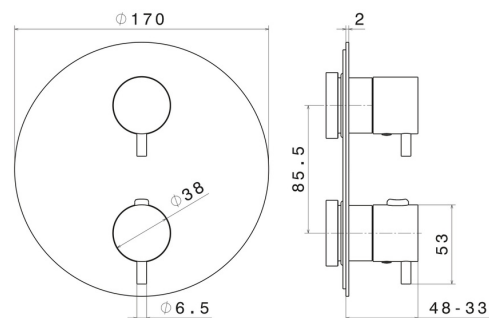
Materiale	Acciaio Inox
Installazione	Incasso a parete
Tipologia deviatore	Con deviatore Meccanico
Uscite	2 Uscite
Miscelazione dell' acqua	Meccanica

Necessari per l'installazione **27888.00.000**

Necessari per l'installazione **31020.00.000**

Necessari per l'installazione **31061.00.000**

DISEGNO TECNICO





69663EX.59.097

Miscelatore termostatico ad incasso, con comando per la regolazione della temperatura e deviatore a 2 uscite. Parte esterna - finitura PVD Brushed Gold

FINITURE DISPONIBILI



59.097

PVD Brushed Gold



50.050

finitura Acciaio Inox



59.064

finitura PVD Brushed Gun Metal



59.067

finitura PVD Brushed Copper Bronze



59.098

finitura PVD Brushed Pale Gold