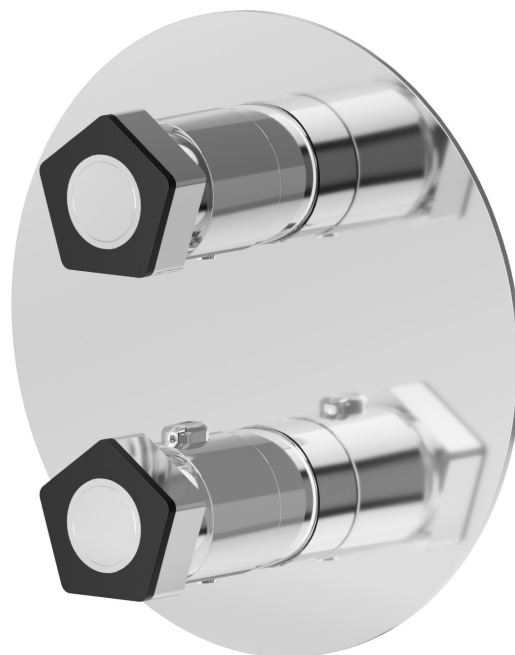


69808E.05.093

Miscelatore termostatico ad incasso, con comando per la regolazione della temperatura e deviatore a 2 uscite. Parte esterna - finitura Chrome - Matt Black



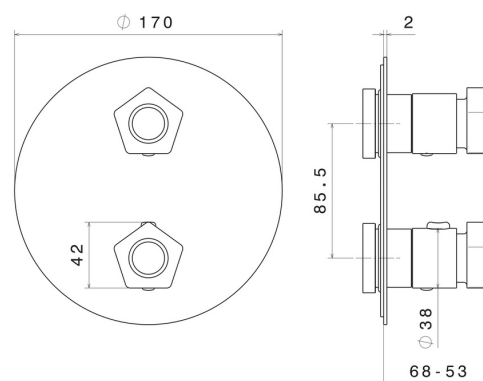
Chrome - Matt Black

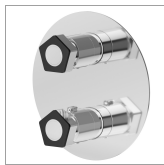


CARATTERISTICHE

Materiale	Ottone
Installazione	Incasso a parete
Tipologia di comando	Monocomando
Tipologia deviatore	Con deviatore Meccanico
Uscite	2 Uscite
Miscelazione dell' acqua	Termostatica
Necessari per l'installazione	<u>27888.00.000</u>
Necessari per l'installazione	<u>31020.00.000</u>
Necessari per l'installazione	<u>31061.00.000</u>

DISEGNO TECNICO





69808E.05.093

Miscelatore termostatico ad incasso, con comando per la regolazione della temperatura e deviatore a 2 uscite. Parte esterna - finitura Chrome - Matt Black

FINITURE DISPONIBILI



05.093

Chrome - Matt Black



62.093

finitura PVD Glossy Gold - Matt Black