

## 69892E.01.093

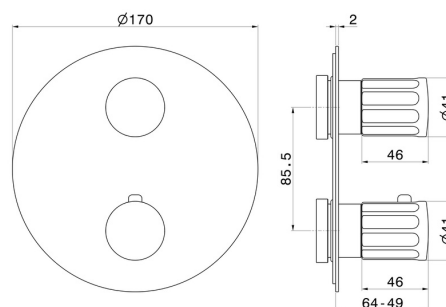
Miscelatore termostatico ad incasso, con comando per la regolazione della temperatura e deviatore a 3 uscite. Parte esterna - finitura Nero opaco



### CARATTERISTICHE

Materiale	<b>Ottone</b>
Installazione	<b>Incasso a parete</b>
Tipologia di comando	<b>Monocomando</b>
Tipologia deviatore	<b>Con deviatore Meccanico</b>
Uscite	<b>2 Uscite</b>
Miscelazione dell' acqua	<b>Termostatica</b>
Necessari per l'installazione	<b><u>31061.00.000</u></b>
Necessari per l'installazione	<b><u>31020.00.000</u></b>
Necessari per l'installazione	<b><u>27888.00.000</u></b>

### DISEGNO TECNICO





**69892E.01.093**

Miscelatore termostatico ad incasso, con comando per la regolazione della temperatura e deviatore a 3 uscite. Parte esterna - finitura Nero opaco

**FINITURE DISPONIBILI**

---



**01.093**

Nero opaco



**01.014**

finitura Bianco opaco



**21.018**

finitura Cromo



**59.064**

finitura PVD Brushed Gun Metal



**59.066**

finitura PVD Acciaio Spazzolato



**59.067**

finitura PVD Brushed Copper Bronze



**59.098**

finitura PVD Brushed Pale Gold



**61.020**

finitura PVD Glossy Gold