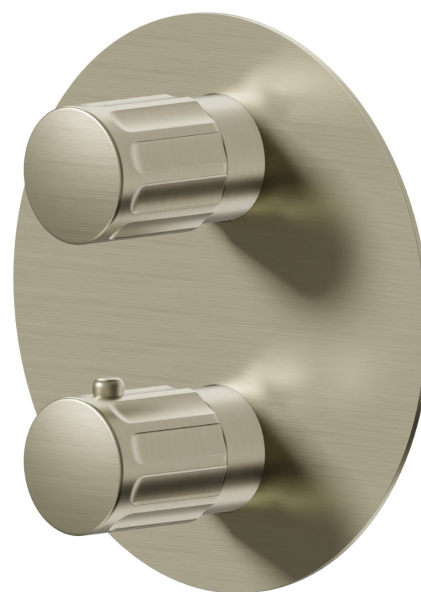


69892E.59.098

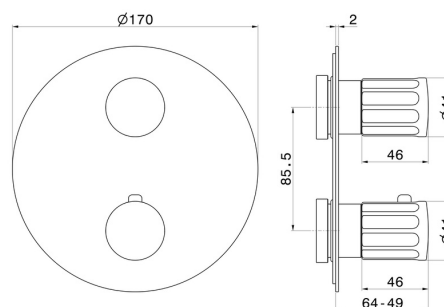
Miscelatore termostatico ad incasso, con comando per la regolazione della temperatura e deviatore a 3 uscite. Parte esterna - finitura PVD Brushed Pale Gold

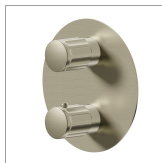


CARATTERISTICHE

Materiale	Ottone
Installazione	Incasso a parete
Tipologia di comando	Monocomando
Tipologia deviatore	Con deviatore Meccanico
Uscite	2 Uscite
Miscelazione dell' acqua	Termostatica
Necessari per l'installazione	<u>31061.00.000</u>
Necessari per l'installazione	<u>31020.00.000</u>
Necessari per l'installazione	<u>27888.00.000</u>

DISEGNO TECNICO





69892E.59.098

Miscelatore termostatico ad incasso, con comando per la regolazione della temperatura e deviatore a 3 uscite. Parte esterna - finitura PVD Brushed Pale Gold

FINITURE DISPONIBILI



59.098

PVD Brushed Pale Gold



01.014

finitura Bianco opaco



01.093

finitura Nero opaco



21.018

finitura Cromo



59.064

finitura PVD Brushed Gun Metal



59.066

finitura PVD Acciaio Spazzolato



59.067

finitura PVD Brushed Copper Bronze



61.020

finitura PVD Glossy Gold