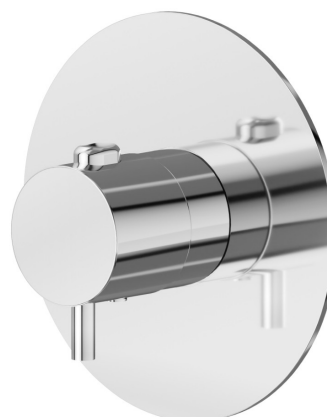


67607E.21.018

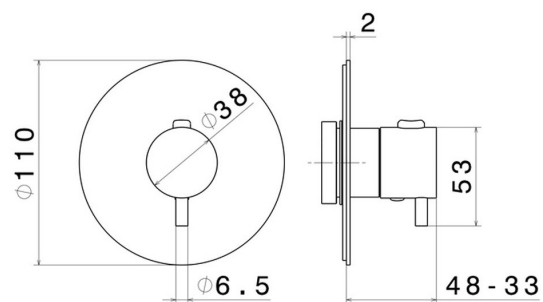
Miscelatore termostatico ad incasso, da abbinare a rubinetto d'arresto - finitura Cromo



CARATTERISTICHE

Materiale	Ottone
Installazione	Incasso a parete
Uscite	1 Uscita
Miscelazione dell' acqua	Termostatica
Necessari per l'installazione	<u>27890.00.000</u>

DISEGNO TECNICO





67607E.21.018

Miscelatore termostatico ad incasso, da abbinare a rubinetto d'arresto - finitura Cromo

FINITURE DISPONIBILI



21.018

Cromo



01.014

finitura Bianco opaco



01.093

finitura Nero opaco



47.083

finitura Groove Bronze



58.061

finitura PVD Copper Bronze



58.063

finitura PVD Gun Metal



59.064

finitura PVD Brushed Gun Metal



59.066

finitura PVD Acciaio Spazzolato



59.067

finitura PVD Brushed Copper Bronze



59.097

finitura PVD Brushed Gold



59.098

finitura PVD Brushed Pale Gold



61.020

finitura PVD Glossy Gold

 **MO.070**
finitura Titanium Satin

 **MO.071**
finitura Gold Satin

 **MO.072**
finitura Copper Satin

 **MO.075**
finitura Copper Glossy

 **MO.077**
finitura Carbon Satin