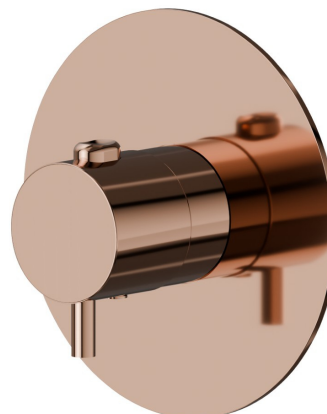


## 67607E.58.061

Miscelatore termostatico ad incasso, da abbinare a rubinetto d'arresto - finitura PVD Copper Bronze



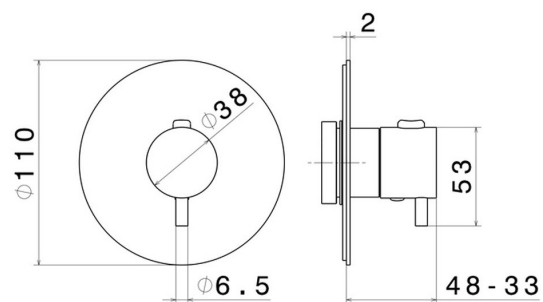
### CARATTERISTICHE

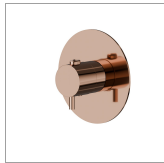
---

|                               |                            |
|-------------------------------|----------------------------|
| Materiale                     | <b>Ottone</b>              |
| Installazione                 | <b>Incasso a parete</b>    |
| Uscite                        | <b>1 Uscita</b>            |
| Miscelazione dell' acqua      | <b>Termostatica</b>        |
| Necessari per l'installazione | <b><u>27890.00.000</u></b> |

### DISEGNO TECNICO

---





**67607E.58.061**

Miscelatore termostatico ad incasso, da abbinare a rubinetto d'arresto - finitura PVD Copper Bronze

## FINITURE DISPONIBILI

---



**58.061**

PVD Copper Bronze



**01.014**

finitura Bianco opaco



**01.093**

finitura Nero opaco



**21.018**

finitura Cromo



**47.083**

finitura Groove Bronze



**58.063**

finitura PVD Gun Metal



**59.064**

finitura PVD Brushed Gun Metal



**59.066**

finitura PVD Acciaio Spazzolato



**59.067**

finitura PVD Brushed Copper Bronze



**59.097**

finitura PVD Brushed Gold



**59.098**

finitura PVD Brushed Pale Gold



**61.020**

finitura PVD Glossy Gold

 **MO.070**  
finitura Titanium Satin

 **MO.071**  
finitura Gold Satin

 **MO.072**  
finitura Copper Satin

 **MO.075**  
finitura Copper Glossy

 **MO.077**  
finitura Carbon Satin