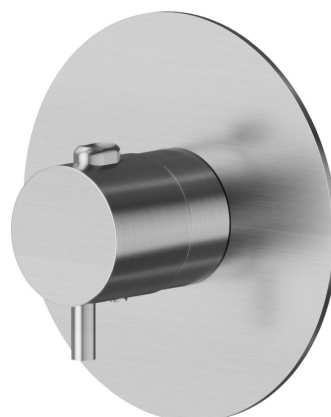


## 67607E.59.066

Miscelatore termostatico ad incasso, da abbinare a rubinetto d'arresto - finitura PVD Acciaio Spazzolato

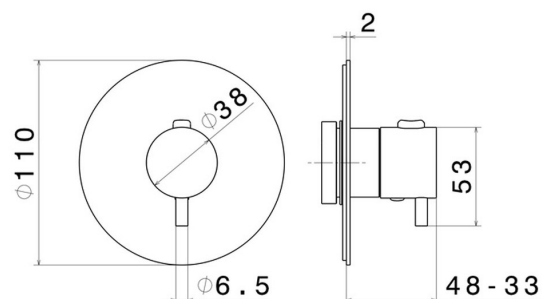
 PVD Acciaio Spazzolato



### CARATTERISTICHE

Materiale	<b>Ottone</b>
Installazione	<b>Incasso a parete</b>
Uscite	<b>1 Uscita</b>
Miscelazione dell' acqua	<b>Termostatica</b>
Necessari per l'installazione	<b><u>27890.00.000</u></b>

### DISEGNO TECNICO





**67607E.59.066**

Miscelatore termostatico ad incasso, da abbinare a rubinetto d'arresto - finitura PVD Acciaio Spazzolato

**FINITURE DISPONIBILI**

---



**59.066**

PVD Acciaio Spazzolato



**01.014**

finitura Bianco opaco



**01.093**

finitura Nero opaco



**21.018**

finitura Cromo



**47.083**

finitura Groove Bronze



**58.061**

finitura PVD Copper Bronze



**58.063**

finitura PVD Gun Metal



**59.064**

finitura PVD Brushed Gun Metal



**59.067**

finitura PVD Brushed Copper Bronze



**59.097**

finitura PVD Brushed Gold



**59.098**

finitura PVD Brushed Pale Gold



**61.020**

finitura PVD Glossy Gold

 **MO.070**  
finitura Titanium Satin

 **MO.071**  
finitura Gold Satin

 **MO.072**  
finitura Copper Satin

 **MO.075**  
finitura Copper Glossy

 **MO.077**  
finitura Carbon Satin