

# ERGO-Q

## 67691E.01.014

Miscelatore termostatico ad incasso, da abbinare a rubinetto d'arresto - finitura Bianco opaco

Parte esterna



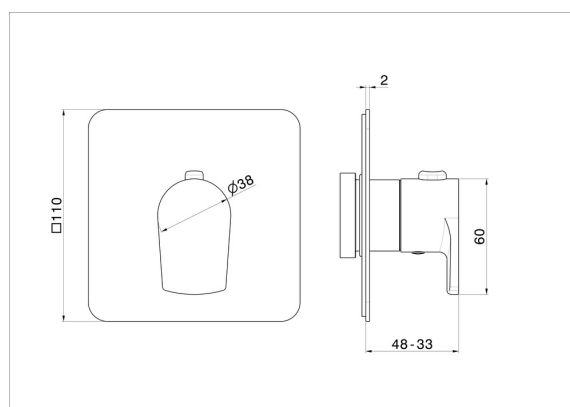
Bianco opaco



### CARATTERISTICHE

Materiale	<b>Ottone</b>
Installazione	<b>Incasso a parete</b>
Uscite	<b>1 Uscita</b>
Miscelazione dell' acqua	<b>Termostatica</b>
Necessari per l'installazione	<b><u>27890.00.000</u></b>

### DISEGNO TECNICO





**ERGO-Q**

**67691E.01.014**

Miscelatore termostatico ad incasso, da abbinare a rubinetto d'arresto - finitura Bianco opaco

**FINITURE DISPONIBILI**

---



**01.014**

Bianco opaco



**01.093**

finitura Nero opaco



**21.018**

finitura Cromo



**59.064**

finitura PVD Brushed Gun Metal



**59.066**

finitura PVD Acciaio Spazzolato



**59.067**

finitura PVD Brushed Copper Bronze



**59.097**

finitura PVD Brushed Gold