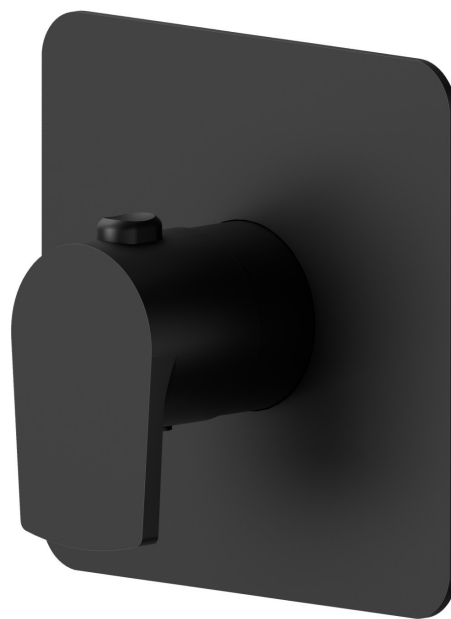


ERGO-Q

67691E.01.093

Miscelatore termostatico ad incasso, da abbinare a rubinetto d'arresto - finitura Nero opaco

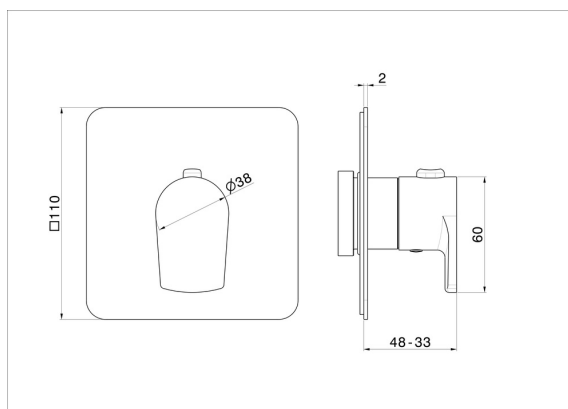
Parte esterna



CARATTERISTICHE

Materiale	Ottone
Installazione	Incasso a parete
Uscite	1 Uscita
Miscelazione dell' acqua	Termostatica
Necessari per l'installazione	<u>27890.00.000</u>

DISEGNO TECNICO





ERGO-Q

67691E.01.093

Miscelatore termostatico ad incasso, da abbinare a rubinetto d'arresto - finitura Nero opaco

FINITURE DISPONIBILI



01.093

Nero opaco



01.014

finitura Bianco opaco



21.018

finitura Cromo



59.064

finitura PVD Brushed Gun Metal



59.066

finitura PVD Acciaio Spazzolato



59.067

finitura PVD Brushed Copper Bronze



59.097

finitura PVD Brushed Gold