

ERGO-Q

67691E.21.018

Miscelatore termostatico ad incasso, da abbinare a rubinetto d'arresto - finitura Cromo

Parte esterna



Cromo



CARATTERISTICHE

Materiale

Ottone

Installazione

Incasso a parete

Uscite

1 Uscita

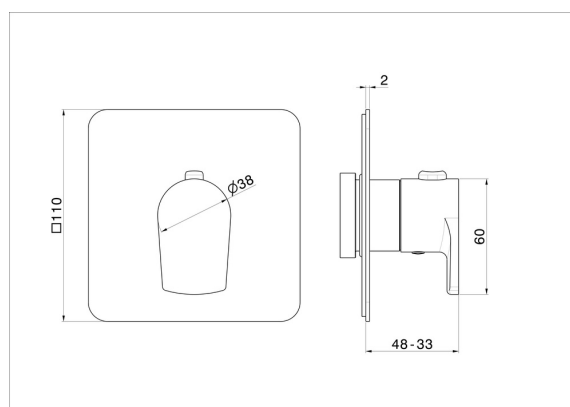
Miscelazione dell' acqua

Termostatica

Necessari per l'installazione

27890.00.000

DISEGNO TECNICO





ERGO-Q

67691E.21.018

Miscelatore termostatico ad incasso, da abbinare a rubinetto d'arresto - finitura Cromo

FINITURE DISPONIBILI



21.018

Cromo



01.014

finitura Bianco opaco



01.093

finitura Nero opaco



59.064

finitura PVD Brushed Gun Metal



59.066

finitura PVD Acciaio Spazzolato



59.067

finitura PVD Brushed Copper Bronze



59.097

finitura PVD Brushed Gold