

ERGO-Q

67691E.59.067

Miscelatore termostatico ad incasso, da abbinare a rubinetto d'arresto - finitura PVD Brushed Copper Bronze

Parte esterna



PVD Brushed Copper Bronze



CARATTERISTICHE

Materiale

Ottone

Installazione

Incasso a parete

Uscite

1 Uscita

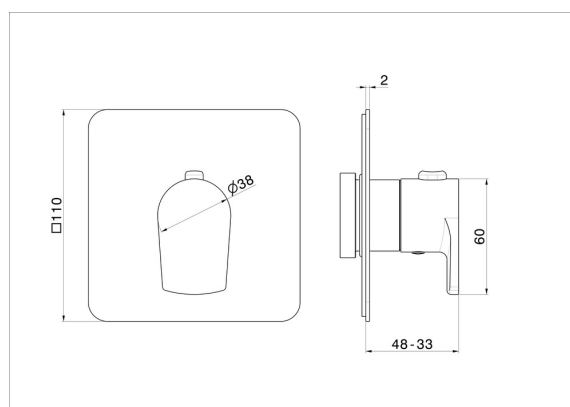
Miscelazione dell' acqua

Termostatica

Necessari per l'installazione

27890.00.000

DISEGNO TECNICO





ERGO-Q

67691E.59.067

Miscelatore termostatico ad incasso, da abbinare a rubinetto d'arresto - finitura PVD Brushed Copper Bronze

FINITURE DISPONIBILI



59.067

PVD Brushed Copper Bronze



01.014

finitura Bianco opaco



01.093

finitura Nero opaco



21.018

finitura Cromo



59.064

finitura PVD Brushed Gun Metal



59.066

finitura PVD Acciaio Spazzolato



59.097

finitura PVD Brushed Gold