

## 69807E.05.093

Miscelatore termostatico ad incasso, da abbinare a rubinetto d'arresto - finitura Chrome - Matt Black

Parte esterna.



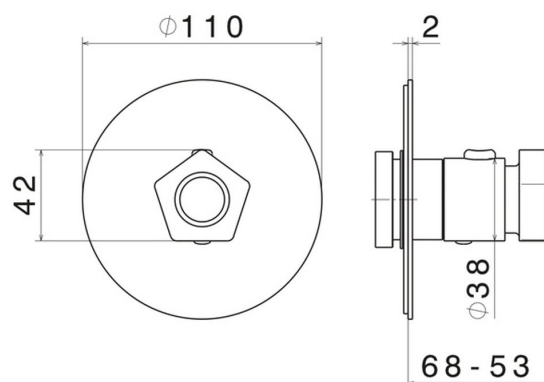
Chrome - Matt Black



### CARATTERISTICHE

Materiale	<b>Ottone</b>
Installazione	<b>Incasso a parete</b>
Tipologia di comando	<b>Monocomando</b>
Uscite	<b>1 Uscita</b>
Miscelazione dell' acqua	<b>Termostatica - Termostatica - Termostatica</b>
Necessari per l'installazione	<b><u>27890.00.000</u></b>

### DISEGNO TECNICO





**69807E.05.093**

Miscelatore termostatico ad incasso, da abbinare a rubinetto d'arresto - finitura Chrome - Matt Black

#### FINITURE DISPONIBILI

---



**05.093**

Chrome - Matt Black



**62.093**

finitura PVD Glossy Gold - Matt Black