

69852E.21.018

Miscelatore termostatico ad incasso, da abbinare a rubinetto d'arresto- finitura Cromo

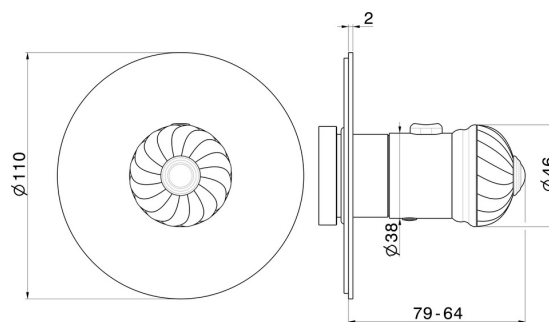
Parte esterna.



CARATTERISTICHE

Materiale	Ottone
Installazione	Incasso a parete
Tipologia di comando	Monocomando
Uscite	1 Uscita
Miscelazione dell' acqua	Termostatica
Necessari per l'installazione	<u>27890.00.000</u>

DISEGNO TECNICO





69852E.21.018

Miscelatore termostatico ad incasso, da abbinare a rubinetto d'arresto- finitura Cromo

FINITURE DISPONIBILI



21.018

Cromo



66.019

finitura Oro