

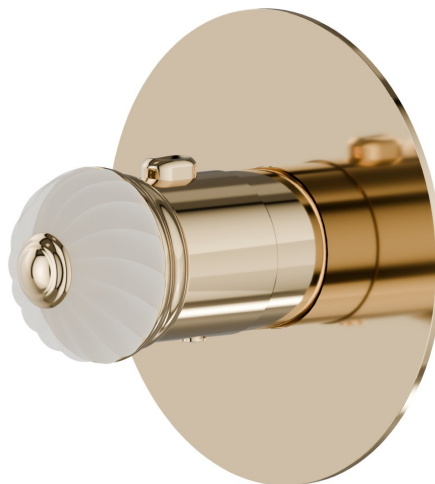
69852E.66.019

Miscelatore termostatico ad incasso, da abbinare a rubinetto d'arresto - finitura Oro

Parte esterna.



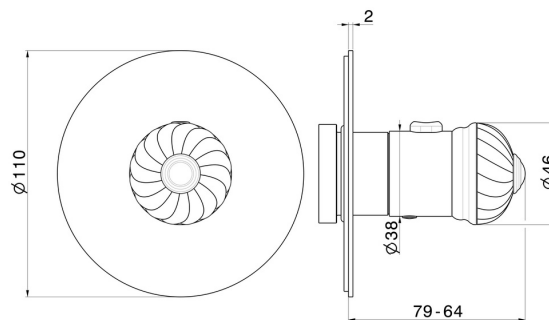
Oro



CARATTERISTICHE

Materiale	Ottone
Installazione	Incasso a parete
Tipologia di comando	Monocomando
Uscite	1 Uscita
Miscelazione dell' acqua	Termostatica
Necessari per l'installazione	<u>27890.00.000</u>

DISEGNO TECNICO





69852E.66.019

Miscelatore termostatico ad incasso, da abbinare a rubinetto d'arresto - finitura Oro

FINITURE DISPONIBILI



66.019

Oro



21.018

finitura Cromo