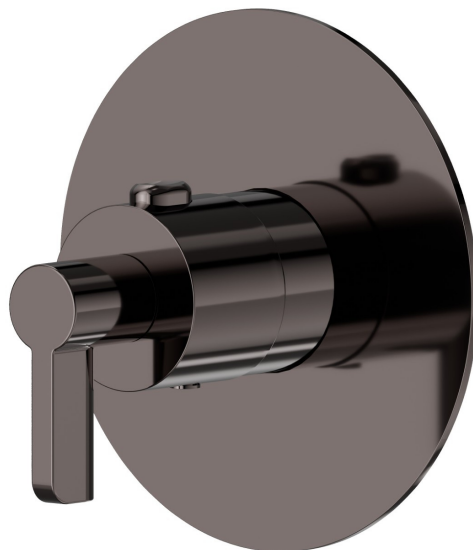


## 73420E.58.063

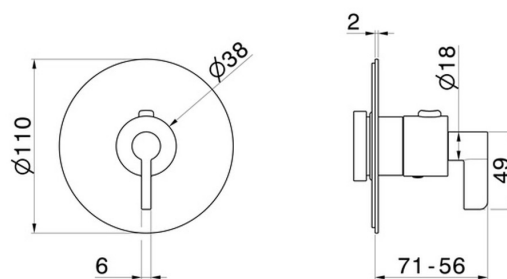
Miscelatore termostatico ad incasso, da abbinare a rubinetto d'arresto. Parte esterna. Ø110 - finitura PVD Gun Metal

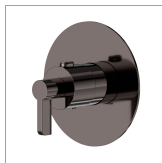


### CARATTERISTICHE

Materiale	<b>Ottone</b>
Installazione	<b>Incasso a parete</b>
Uscite	<b>1 Uscita</b>
Miscelazione dell' acqua	<b>Termostatica</b>
Necessari per l'installazione	<b><u>27890.00.000</u></b>

### DISEGNO TECNICO





**73420E.58.063**

Miscelatore termostatico ad incasso, da abbinare a rubinetto d'arresto. Parte esterna. Ø110 -  
finitura PVD Gun Metal

**FINITURE DISPONIBILI**

---



**58.063**

PVD Gun Metal



**01.093**

finitura Nero opaco



**21.018**

finitura Cromo



**47.083**

finitura Groove Bronze



**58.061**

finitura PVD Copper Bronze



**59.098**

finitura PVD Brushed Pale Gold



**61.020**

finitura PVD Glossy Gold