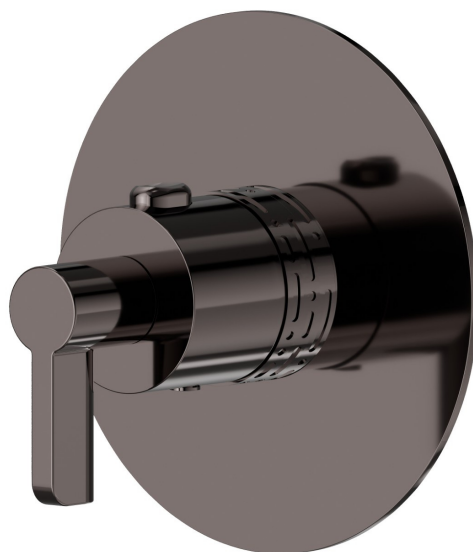


73427E.58.063

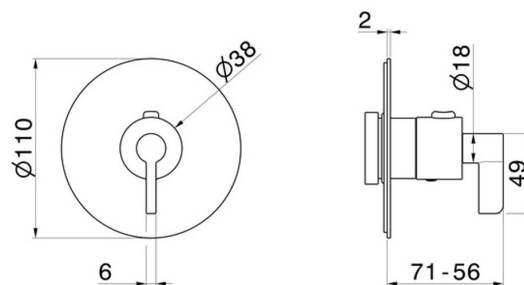
Miscelatore termostatico ad incasso, da abbinare a rubinetto d'arresto. Parte esterna. Ø110. LUXURY - finitura PVD Gun Metal

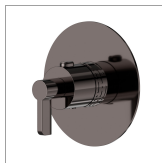


CARATTERISTICHE

Materiale	Ottone
Installazione	Incasso a parete
Uscite	1 Uscita
Miscelazione dell' acqua	Termostatica
Necessari per l'installazione	<u>27890.00.000</u>

DISEGNO TECNICO





73427E.58.063

Miscelatore termostatico ad incasso, da abbinare a rubinetto d'arresto. Parte esterna. Ø110.
LUXURY - finitura PVD Gun Metal

FINITURE DISPONIBILI



58.063

PVD Gun Metal



01.093

finitura Nero opaco



21.018

finitura Cromo



47.083

finitura Groove Bronze



58.061

finitura PVD Copper Bronze



59.098

finitura PVD Brushed Pale Gold



61.020

finitura PVD Glossy Gold