

69856E.59.064

Miscelatore termostatico ad incasso, da abbinare a rubinetto d'arresto. Parte esterna. - finitura PVD Brushed Gun Metal



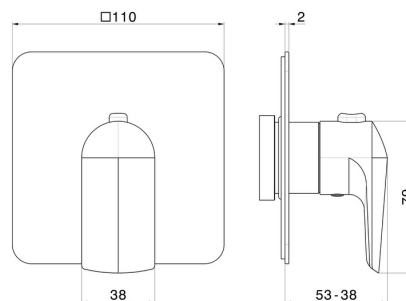
PVD Brushed Gun Metal



CARATTERISTICHE

Materiale	Ottone
Installazione	Incasso a parete
Tipologia di comando	Monocomando
Uscite	1 Uscita
Miscelazione dell' acqua	Termostatica
Necessari per l'installazione	<u>27890.00.000</u>

DISEGNO TECNICO





69856E.59.064

Miscelatore termostatico ad incasso, da abbinare a rubinetto d'arresto. Parte esterna. - finitura PVD Brushed Gun Metal

FINITURE DISPONIBILI



59.064

PVD Brushed Gun Metal



01.014

finitura Bianco opaco



01.093

finitura Nero opaco



21.018

finitura Cromo



58.061

finitura PVD Copper Bronze



58.063

finitura PVD Gun Metal



59.067

finitura PVD Brushed Copper Bronze



59.097

finitura PVD Brushed Gold



61.020

finitura PVD Glossy Gold