

## 69856E.59.067

Miscelatore termostatico ad incasso, da abbinare a rubinetto d'arresto. Parte esterna. - finitura PVD Brushed Copper Bronze



PVD Brushed Copper Bronze



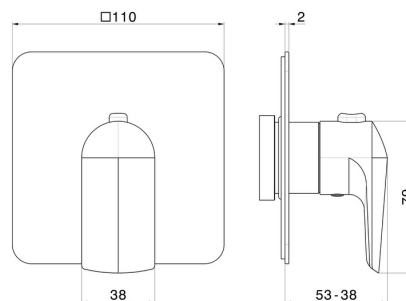
### CARATTERISTICHE

---

Materiale	<b>Ottone</b>
Installazione	<b>Incasso a parete</b>
Tipologia di comando	<b>Monocomando</b>
Uscite	<b>1 Uscita</b>
Miscelazione dell' acqua	<b>Termostatica</b>
Necessari per l'installazione	<b><u>27890.00.000</u></b>

### DISEGNO TECNICO

---





**69856E.59.067**


Miscelatore termostatico ad incasso, da abbinare a rubinetto d'arresto. Parte esterna. - finitura PVD Brushed Copper Bronze

**FINITURE DISPONIBILI**


---


 **59.067**  
PVD Brushed Copper Bronze

 **01.014**  
finitura Bianco opaco


 **01.093**  
finitura Nero opaco


 **21.018**  
finitura Cromo

 **58.061**  
finitura PVD Copper Bronze

 **58.063**  
finitura PVD Gun Metal

 **59.064**  
finitura PVD Brushed Gun Metal

 **59.097**  
finitura PVD Brushed Gold

 **61.020**  
finitura PVD Glossy Gold