

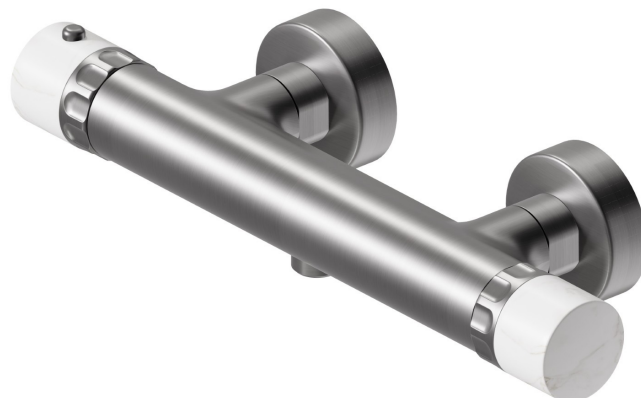
IONIKA ALLURE

73055.59.064

Miscelatore termostatico esterno doccia - finitura PVD Brushed Gun Metal



PVD Brushed Gun Metal



CARATTERISTICHE

Materiale

Ottone/Marmo

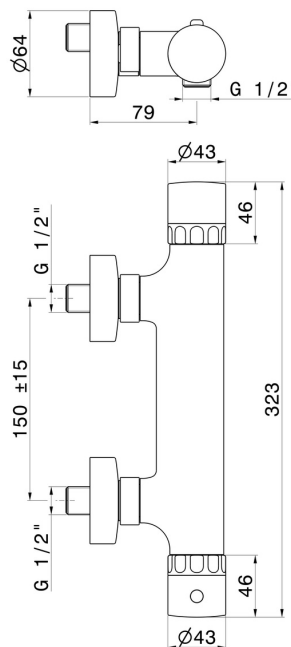
Installazione

A parete

Miscelazione dell' acqua

Termostatica

DISEGNO TECNICO





IONIKA ALLURE

73055.59.064

Miscelatore termostatico esterno doccia - finitura PVD Brushed Gun Metal

FINITURE DISPONIBILI



59.064

PVD Brushed Gun Metal



01.014

finitura Bianco opaco



01.093

finitura Nero opaco



21.018

finitura Cromo



59.066

finitura PVD Acciaio Spazzolato



59.067

finitura PVD Brushed Copper Bronze



59.098

finitura PVD Brushed Pale Gold



61.020

finitura PVD Glossy Gold