

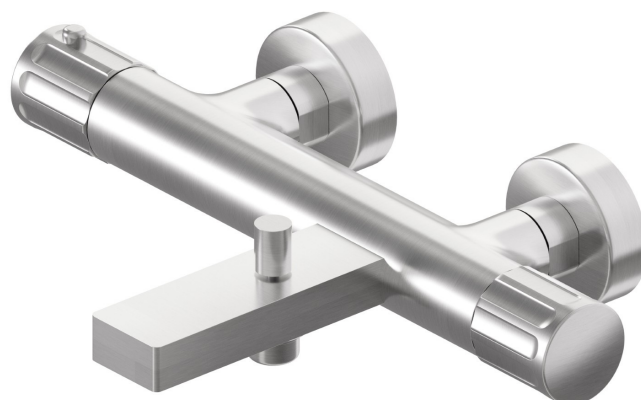
# IONIKA

**72840.59.066**

Miscelatore termostatico esterno vasca - finitura PVD Acciaio Spazzolato



PVD Acciaio Spazzolato



## CARATTERISTICHE

Materiale

**Ottone**

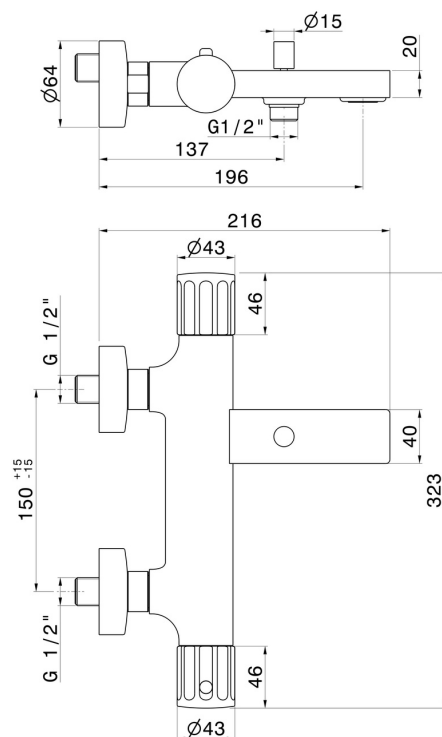
Installazione

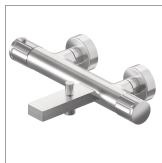
**A parete**

Miscelazione dell' acqua

**Termostatica**

## DISEGNO TECNICO






**IONIKA**

**72840.59.066**


Miscelatore termostatico esterno vasca - finitura PVD Acciaio Spazzolato

**FINITURE DISPONIBILI**


---

 **59.066**  
PVD Acciaio Spazzolato

 **01.014**  
finitura Bianco opaco

 **01.093**  
finitura Nero opaco

 **21.018**  
finitura Cromo

 **59.064**  
finitura PVD Brushed Gun Metal

 **59.067**  
finitura PVD Brushed Copper Bronze

 **59.098**  
finitura PVD Brushed Pale Gold

 **61.020**  
finitura PVD Glossy Gold