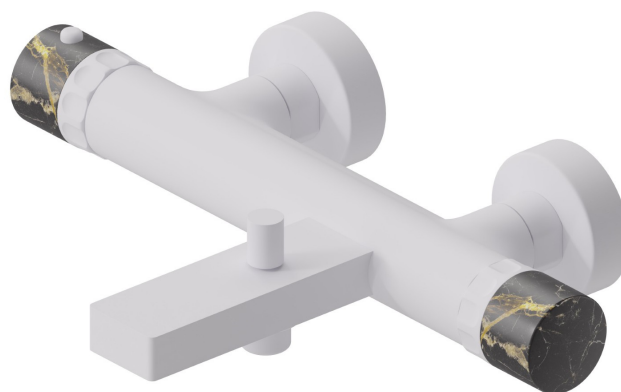


IONIKA SUPREME

72940.01.014

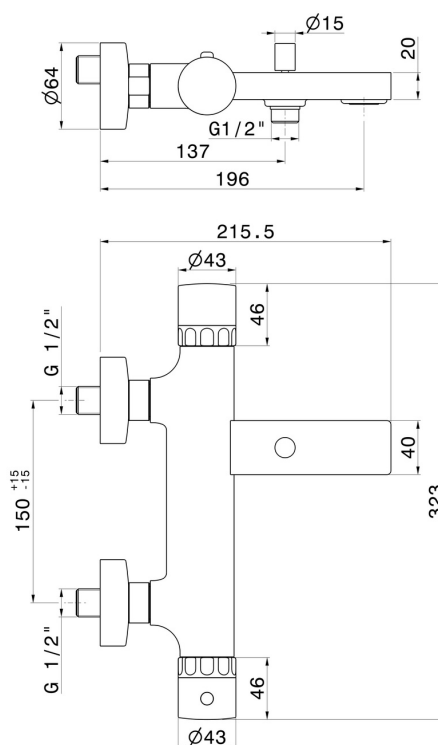
Miscelatore termostatico esterno vasca - finitura Bianco opaco



CARATTERISTICHE

Materiale	Ottone/Marmo
Installazione	A parete
Miscelazione dell' acqua	Meccanica

DISEGNO TECNICO





IONIKA SUPREME

72940.01.014

Miscelatore termostatico esterno vasca - finitura Bianco opaco

FINITURE DISPONIBILI



01.014

Bianco opaco



01.093

finitura Nero opaco



21.018

finitura Cromo



59.064

finitura PVD Brushed Gun Metal



59.066

finitura PVD Acciaio Spazzolato



59.067

finitura PVD Brushed Copper Bronze



59.098

finitura PVD Brushed Pale Gold



61.020

finitura PVD Glossy Gold