

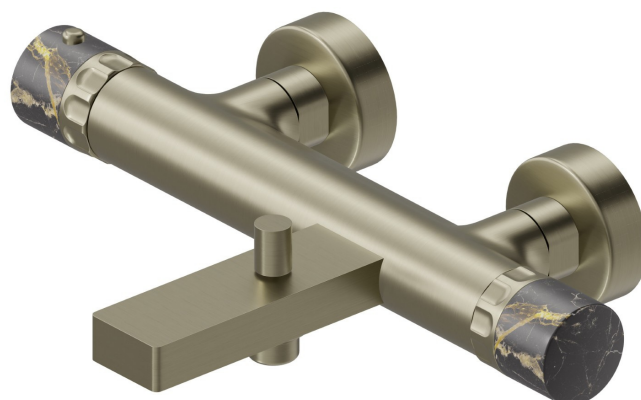
IONIKA SUPREME

72940.59.098

Miscelatore termostatico esterno vasca - finitura PVD Brushed Pale Gold



PVD Brushed Pale Gold



CARATTERISTICHE

Materiale

Ottone/Marmo

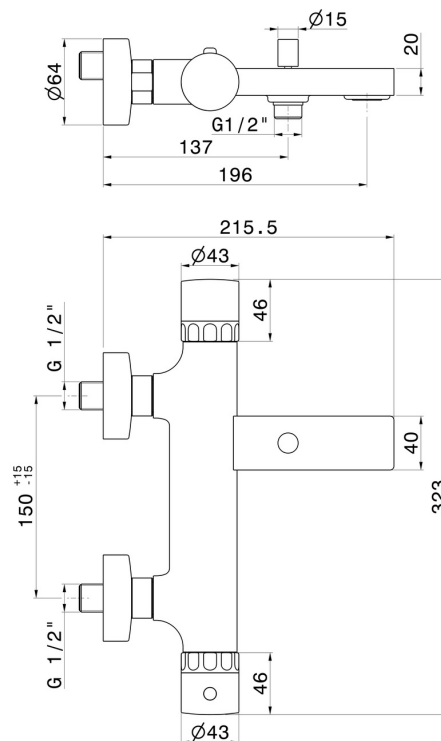
Installazione

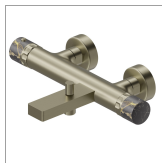
A parete

Miscelazione dell' acqua

Meccanica

DISEGNO TECNICO





IONIKA SUPREME


72940.59.098


Miscelatore termostatico esterno vasca - finitura PVD Brushed Pale Gold

FINITURE DISPONIBILI

 **59.098**
PVD Brushed Pale Gold

 **01.014**
finitura Bianco opaco


 **01.093**
finitura Nero opaco

 **21.018**
finitura Cromo

 **59.064**
finitura PVD Brushed Gun Metal

 **59.066**
finitura PVD Acciaio Spazzolato

 **59.067**
finitura PVD Brushed Copper Bronze

 **61.020**
finitura PVD Glossy Gold