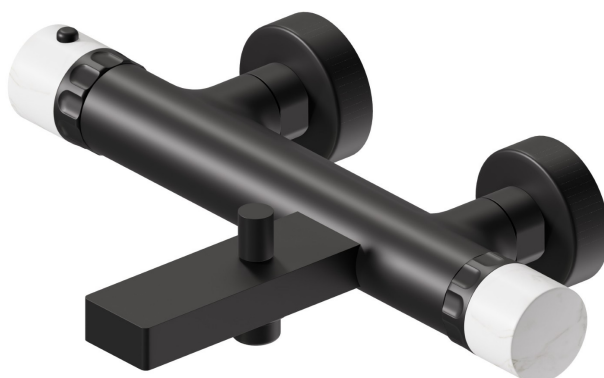


IONIKA ALLURE

73040.01.093

Miscelatore termostatico esterno vasca - finitura Nero opaco



CARATTERISTICHE

Materiale

Ottone/Marmo

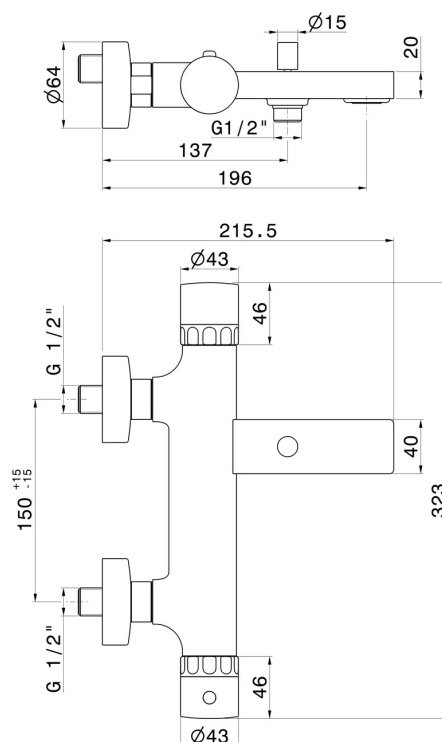
Installazione

A parete

Miscelazione dell' acqua

Termostatica

DISEGNO TECNICO





IONIKA ALLURE

73040.01.093

Miscelatore termostatico esterno vasca - finitura Nero opaco

FINITURE DISPONIBILI



01.093

Nero opaco



01.014

finitura Bianco opaco



21.018

finitura Cromo



59.064

finitura PVD Brushed Gun Metal



59.066

finitura PVD Acciaio Spazzolato



59.067

finitura PVD Brushed Copper Bronze



59.098

finitura PVD Brushed Pale Gold



61.020

finitura PVD Glossy Gold