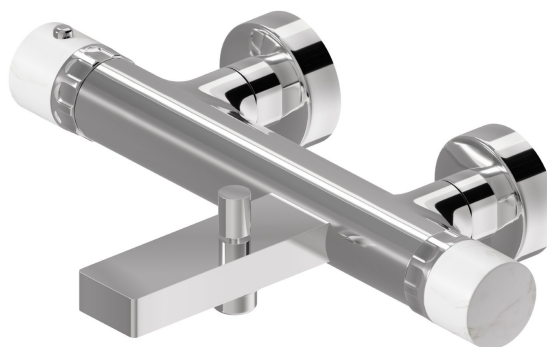


# IONIKA ALLURE

**73040.21.018**

Miscelatore termostatico esterno vasca - finitura Cromo



## CARATTERISTICHE

Materiale

**Ottone/Marmo**

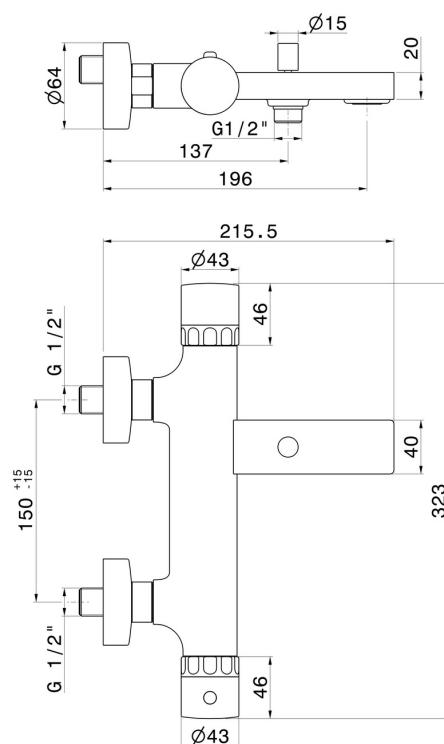
Installazione

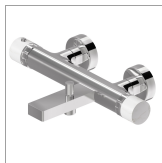
**A parete**

Miscelazione dell' acqua

**Termostatica**

## DISEGNO TECNICO





## IONIKA ALLURE

**73040.21.018**

Miscelatore termostatico esterno vasca - finitura Cromo

### FINITURE DISPONIBILI

---



**21.018**

Cromo



**01.014**

finitura Bianco opaco



**01.093**

finitura Nero opaco



**59.064**

finitura PVD Brushed Gun Metal



**59.066**

finitura PVD Acciaio Spazzolato



**59.067**

finitura PVD Brushed Copper Bronze



**59.098**

finitura PVD Brushed Pale Gold



**61.020**

finitura PVD Glossy Gold