

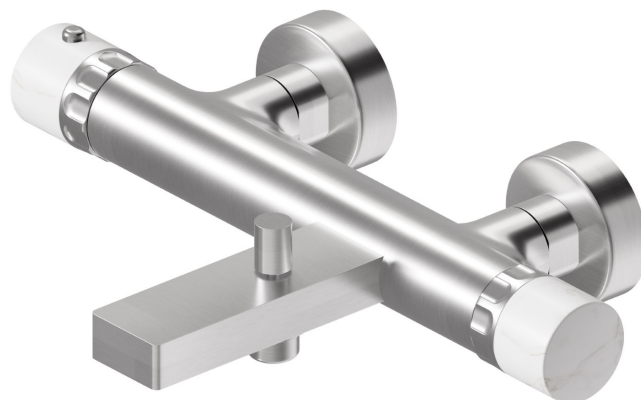
# IONIKA ALLURE

**73040.59.066**

Miscelatore termostatico esterno vasca - finitura PVD Acciaio Spazzolato



PVD Acciaio Spazzolato



## CARATTERISTICHE

Materiale

Ottone/Marmo

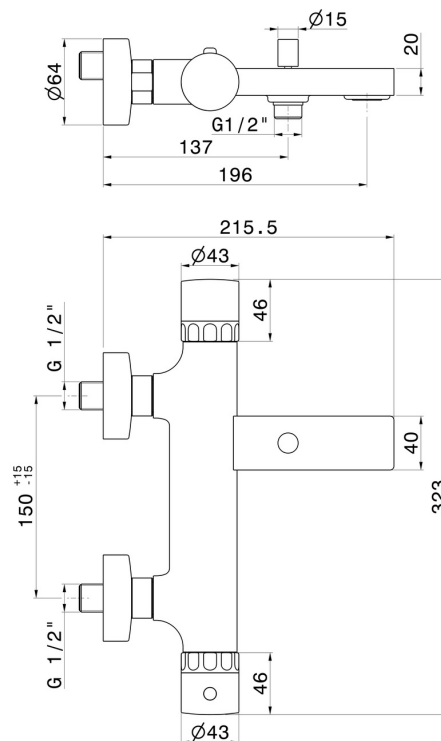
Installazione

A parete

Miscelazione dell' acqua

Termostatica

## DISEGNO TECNICO





## IONIKA ALLURE

**73040.59.066**

Miscelatore termostatico esterno vasca - finitura PVD Acciaio Spazzolato

### FINITURE DISPONIBILI

---



**59.066**

PVD Acciaio Spazzolato



**01.014**

finitura Bianco opaco



**01.093**

finitura Nero opaco



**21.018**

finitura Cromo



**59.064**

finitura PVD Brushed Gun Metal



**59.067**

finitura PVD Brushed Copper Bronze



**59.098**

finitura PVD Brushed Pale Gold



**61.020**

finitura PVD Glossy Gold