

## 73436ex.59.098

Miscelatore termostatico multiutenza ad incasso a 2 uscite -  
finitura PVD Brushed Pale Gold

Parte esterna. Ingressi ed uscite da 3/4"

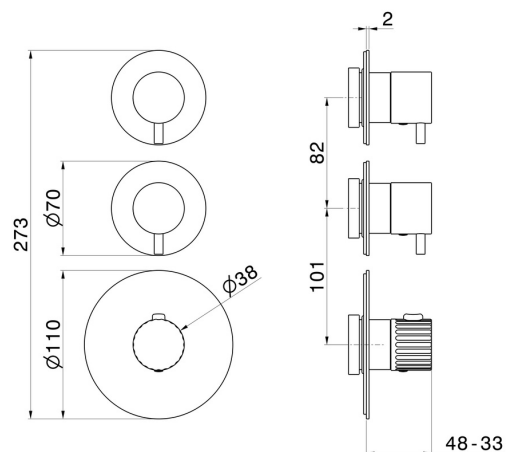


PVD Brushed Pale Gold

### CARATTERISTICHE

Materiale	<b>Acciaio Inox</b>
Installazione	<b>Incasso a parete</b>
Uscite	<b>2 Uscite</b>
Miscelazione dell' acqua	<b>Termostatica</b>
Necessari per l'installazione	<b><u>31063.00.000</u></b>

### DISEGNO TECNICO





**73436ex.59.098**

Miscelatore termostatico multiutenza ad incasso a 2 uscite - finitura PVD Brushed Pale Gold

#### FINITURE DISPONIBILI

---



**59.098**

PVD Brushed Pale Gold



**50.050**

finitura Acciaio Inox



**59.064**

finitura PVD Brushed Gun Metal



**59.067**

finitura PVD Brushed Copper Bronze