

69859EX.59.067

Miscelatore termostatico multiutenza ad incasso a 2 uscite.
 ingressi ed uscite da 3/4". Parte esterna. Ø70 - finitura PVD
 Brushed Copper Bronze



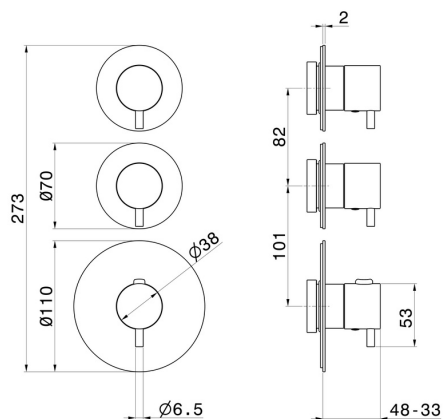
PVD Brushed Copper Bronze

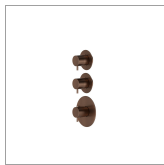


CARATTERISTICHE

Materiale	Acciaio Inox
Installazione	Incasso a parete
Uscite	2 Uscite
Miscelazione dell' acqua	Termostatica
Necessari per l'installazione	<u>31063.00.000</u>

DISEGNO TECNICO





69859EX.59.067

Miscelatore termostatico multiutenza ad incasso a 2 uscite. ingressi ed uscite da 3/4". Parte esterna. Ø70 - finitura PVD Brushed Copper Bronze

FINITURE DISPONIBILI



59.067

PVD Brushed Copper Bronze



50.050

finitura Acciaio Inox



59.064

finitura PVD Brushed Gun Metal



59.097

finitura PVD Brushed Gold



59.098

finitura PVD Brushed Pale Gold