

69859EX.59.097

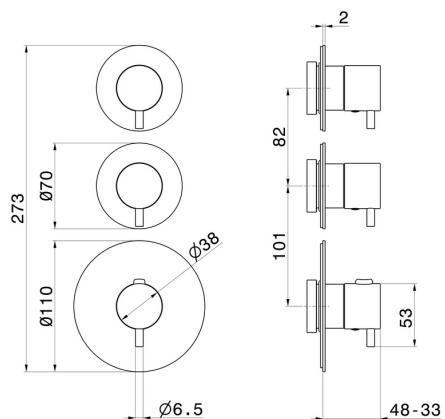
Miscelatore termostatico multiutenza ad incasso a 2 uscite.
 ingressi ed uscite da 3/4". Parte esterna. Ø70 - finitura PVD
 Brushed Gold

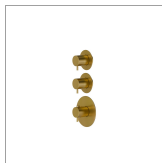


CARATTERISTICHE

Materiale	Acciaio Inox
Installazione	Incasso a parete
Uscite	2 Uscite
Miscelazione dell' acqua	Termostatica
Necessari per l'installazione	<u>31063.00.000</u>

DISEGNO TECNICO





69859EX.59.097

Miscelatore termostatico multiutenza ad incasso a 2 uscite. ingressi ed uscite da 3/4". Parte esterna. Ø70 - finitura PVD Brushed Gold

FINITURE DISPONIBILI



59.097

PVD Brushed Gold



50.050

finitura Acciaio Inox



59.064

finitura PVD Brushed Gun Metal



59.067

finitura PVD Brushed Copper Bronze



59.098

finitura PVD Brushed Pale Gold