

73405E.01.093

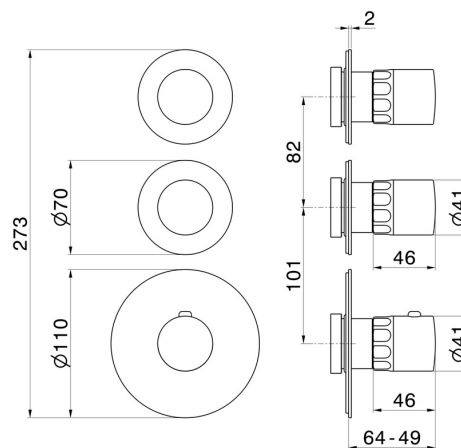
Miscelatore termostatico multiutenza ad incasso a 2 uscite.
ingressi ed uscite da 3/4". Parte esterna - finitura Nero opaco

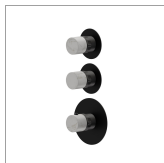


CARATTERISTICHE

Materiale	Ottone/Marmo
Installazione	Incasso a parete
Uscite	2 Uscite
Miscelazione dell' acqua	Termostatica
Necessari per l'installazione	<u>31063.00.000</u>

DISEGNO TECNICO





73405E.01.093

Miscelatore termostatico multiutenza ad incasso a 2 uscite. ingressi ed uscite da 3/4". Parte esterna - finitura Nero opaco

FINITURE DISPONIBILI



01.093

Nero opaco



01.014

finitura Bianco opaco



21.018

finitura Cromo



59.064

finitura PVD Brushed Gun Metal



59.066

finitura PVD Acciaio Spazzolato



59.067

finitura PVD Brushed Copper Bronze



59.098

finitura PVD Brushed Pale Gold



61.020

finitura PVD Glossy Gold