

## 73405E.59.066

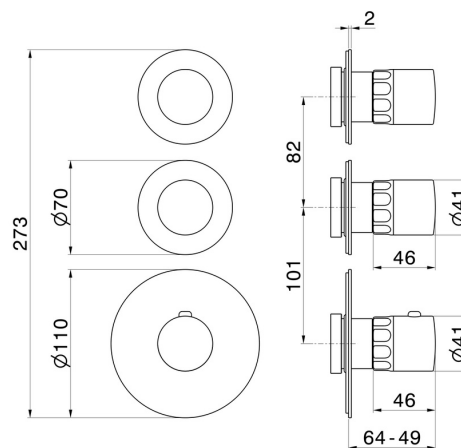
Miscelatore termostatico multiutenza ad incasso a 2 uscite.  
 ingressi ed uscite da 3/4". Parte esterna - finitura PVD Acciaio  
 Spazzolato

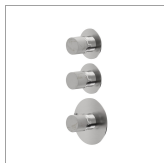


### CARATTERISTICHE

Materiale	<b>Ottone/Marmo</b>
Installazione	<b>Incasso a parete</b>
Uscite	<b>2 Uscite</b>
Miscelazione dell' acqua	<b>Termostatica</b>
Necessari per l'installazione	<b><u>31063.00.000</u></b>

### DISEGNO TECNICO





**73405E.59.066**

Miscelatore termostatico multiutenza ad incasso a 2 uscite. ingressi ed uscite da 3/4". Parte esterna - finitura PVD Acciaio Spazzolato

**FINITURE DISPONIBILI**

---



**59.066**

PVD Acciaio Spazzolato



**01.014**

finitura Bianco opaco



**01.093**

finitura Nero opaco



**21.018**

finitura Cromo



**59.064**

finitura PVD Brushed Gun Metal



**59.067**

finitura PVD Brushed Copper Bronze



**59.098**

finitura PVD Brushed Pale Gold



**61.020**

finitura PVD Glossy Gold