

73405E.61.020

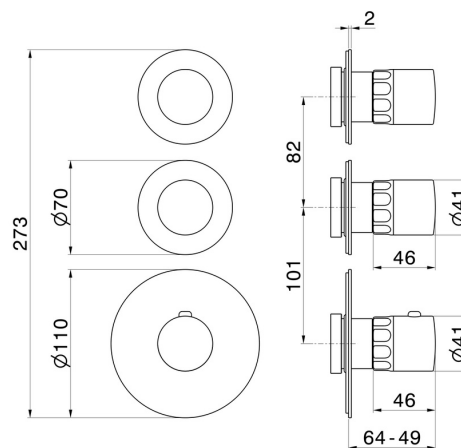
Miscelatore termostatico multiutenza ad incasso a 2 uscite.
ingressi ed uscite da 3/4". Parte esterna - finitura PVD Glossy Gold

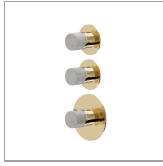


CARATTERISTICHE

| | |
|-------------------------------|----------------------------|
| Materiale | Ottone/Marmo |
| Installazione | Incasso a parete |
| Uscite | 2 Uscite |
| Miscelazione dell' acqua | Termostatica |
| Necessari per l'installazione | <u>31063.00.000</u> |

DISEGNO TECNICO





73405E.61.020

Miscelatore termostatico multiutenza ad incasso a 2 uscite. ingressi ed uscite da 3/4". Parte esterna - finitura PVD Glossy Gold

FINITURE DISPONIBILI



61.020

PVD Glossy Gold



01.014

finitura Bianco opaco



01.093

finitura Nero opaco



21.018

finitura Cromo



59.064

finitura PVD Brushed Gun Metal



59.066

finitura PVD Acciaio Spazzolato



59.067

finitura PVD Brushed Copper Bronze



59.098

finitura PVD Brushed Pale Gold