

69864E.01.014

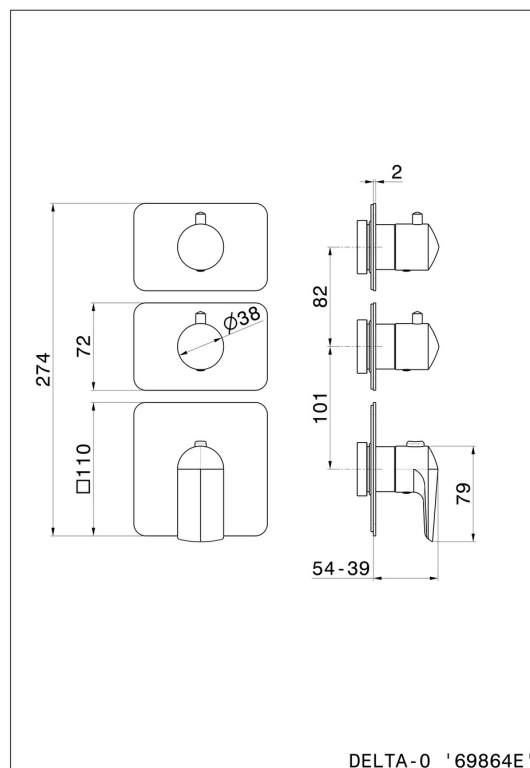
Miscelatore termostatico multiutenza ad incasso a 2 uscite.
Parte esterna. Ingressi ed uscite da 3/4" - finitura Bianco opaco

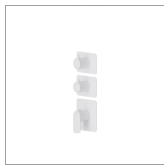


CARATTERISTICHE

Materiale	Ottone
Installazione	Incasso a parete
Uscite	2 Uscite
Miscelazione dell' acqua	Termostatica
Necessari per l'installazione	<u>31063.00.000</u>

DISEGNO TECNICO





69864E.01.014

Miscelatore termostatico multiutenza ad incasso a 2 uscite. Parte esterna. Ingressi ed uscite da 3/4" - finitura Bianco opaco

FINITURE DISPONIBILI



01.014

Bianco opaco



01.093

finitura Nero opaco



21.018

finitura Cromo



58.061

finitura PVD Copper Bronze



58.063

finitura PVD Gun Metal



59.064

finitura PVD Brushed Gun Metal



59.067

finitura PVD Brushed Copper Bronze



59.097

finitura PVD Brushed Gold



61.020

finitura PVD Glossy Gold