

## 69864E.59.064

Miscelatore termostatico multiutenza ad incasso a 2 uscite.  
Parte esterna. Ingressi ed uscite da 3/4" - finitura PVD Brushed Gun Metal



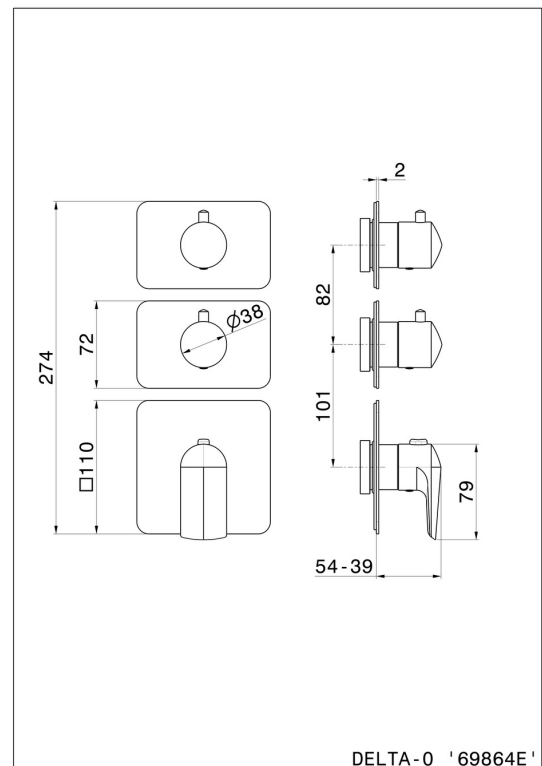
PVD Brushed Gun Metal

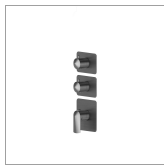


### CARATTERISTICHE

Materiale	<b>Ottone</b>
Installazione	<b>Incasso a parete</b>
Uscite	<b>2 Uscite</b>
Miscelazione dell' acqua	<b>Termostatica</b>
Necessari per l'installazione	<b><u>31063.00.000</u></b>

### DISEGNO TECNICO





**69864E.59.064**

Miscelatore termostatico multiutenza ad incasso a 2 uscite. Parte esterna. Ingressi ed uscite da 3/4" - finitura PVD Brushed Gun Metal

**FINITURE DISPONIBILI**

---



**59.064**

PVD Brushed Gun Metal



**01.014**

finitura Bianco opaco



**01.093**

finitura Nero opaco



**21.018**

finitura Cromo



**58.061**

finitura PVD Copper Bronze



**58.063**

finitura PVD Gun Metal



**59.067**

finitura PVD Brushed Copper Bronze



**59.097**

finitura PVD Brushed Gold



**61.020**

finitura PVD Glossy Gold