

69870E.01.093

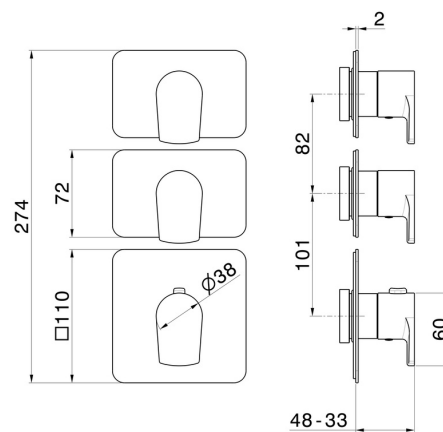
Miscelatore termostatico multiutenza ad incasso a 2 uscite.
Parte esterna. Ingressi ed uscite da 3/4" - finitura Nero opaco



CARATTERISTICHE

| | |
|-------------------------------|----------------------------|
| Materiale | Ottone |
| Installazione | Incasso a parete |
| Uscite | 2 Uscite |
| Miscelazione dell' acqua | Termostatica |
| Necessari per l'installazione | <u>31063.00.000</u> |

DISEGNO TECNICO





69870E.01.093

Miscelatore termostatico multiutenza ad incasso a 2 uscite. Parte esterna. Ingressi ed uscite da 3/4" - finitura Nero opaco

FINITURE DISPONIBILI



01.093

Nero opaco



01.014

finitura Bianco opaco



21.018

finitura Cromo



59.064

finitura PVD Brushed Gun Metal



59.066

finitura PVD Acciaio Spazzolato



59.067

finitura PVD Brushed Copper Bronze



59.097

finitura PVD Brushed Gold