

73437ex.50.050

Miscelatore termostatico multiutenza ad incasso a 3 uscite. -
finitura Acciaio Inox

Parte esterna. Ingressi ed uscite da 3/4"



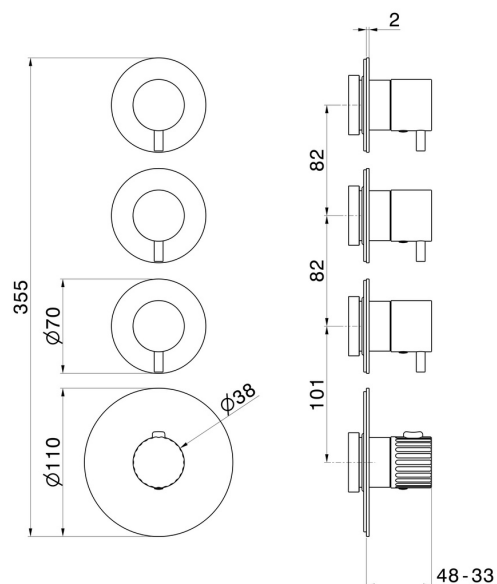
Acciaio Inox

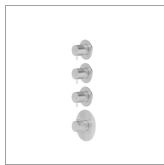


CARATTERISTICHE

Materiale	Acciaio Inox
Installazione	Incasso a parete
Uscite	3 Uscite
Miscelazione dell' acqua	Termostatica
Necessari per l'installazione	<u>27877.00.000</u>

DISEGNO TECNICO





73437ex.50.050

Miscelatore termostatico multiutenza ad incasso a 3 uscite. - finitura Acciaio Inox

FINITURE DISPONIBILI



50.050

Acciaio Inox



59.064

finitura PVD Brushed Gun Metal



59.067

finitura PVD Brushed Copper Bronze



59.098

finitura PVD Brushed Pale Gold