

73437ex.59.067

Miscelatore termostatico multiutenza ad incasso a 3 uscite. -
finitura PVD Brushed Copper Bronze

Parte esterna. Ingressi ed uscite da 3/4"



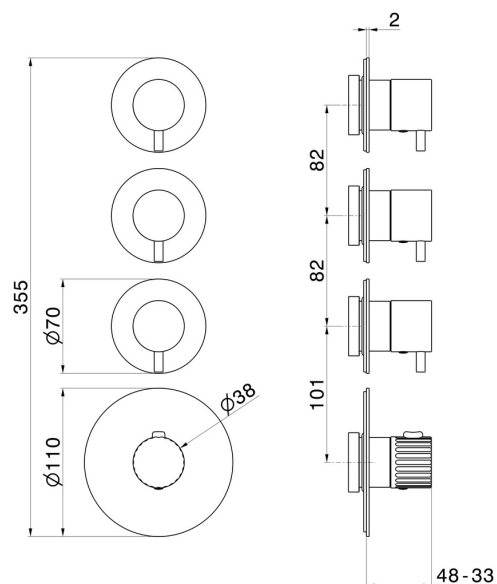
PVD Brushed Copper Bronze

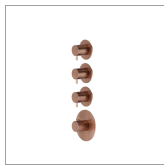


CARATTERISTICHE

Materiale	Acciaio Inox
Installazione	Incasso a parete
Uscite	3 Uscite
Miscelazione dell' acqua	Termostatica
Necessari per l'installazione	<u>27877.00.000</u>

DISEGNO TECNICO





73437ex.59.067

Miscelatore termostatico multiutenza ad incasso a 3 uscite. - finitura PVD Brushed Copper Bronze

FINITURE DISPONIBILI



59.067

PVD Brushed Copper Bronze



50.050

finitura Acciaio Inox



59.064

finitura PVD Brushed Gun Metal



59.098

finitura PVD Brushed Pale Gold