

73437ex.59.098

Miscelatore termostatico multiutenza ad incasso a 3 uscite. -
finitura PVD Brushed Pale Gold

Parte esterna. Ingressi ed uscite da 3/4"



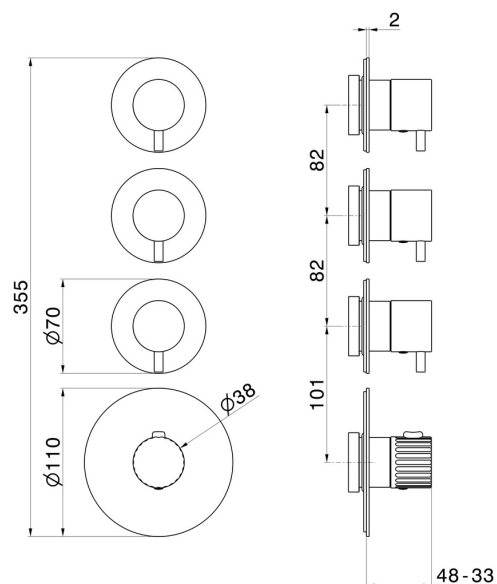
PVD Brushed Pale Gold



CARATTERISTICHE

Materiale	Acciaio Inox
Installazione	Incasso a parete
Uscite	3 Uscite
Miscelazione dell' acqua	Termostatica
Necessari per l'installazione	<u>27877.00.000</u>

DISEGNO TECNICO





73437ex.59.098

Miscelatore termostatico multiutenza ad incasso a 3 uscite. - finitura PVD Brushed Pale Gold

FINITURE DISPONIBILI



59.098

PVD Brushed Pale Gold



50.050

finitura Acciaio Inox



59.064

finitura PVD Brushed Gun Metal



59.067

finitura PVD Brushed Copper Bronze