

## 495E.21.018

Parte esterna colonna doccia in acciaio, tonda, con miscelatore termostatico e deviatore a 3 uscite - finitura Cromo

Soffione con getti pioggia e cascata. Completa di set doccetta



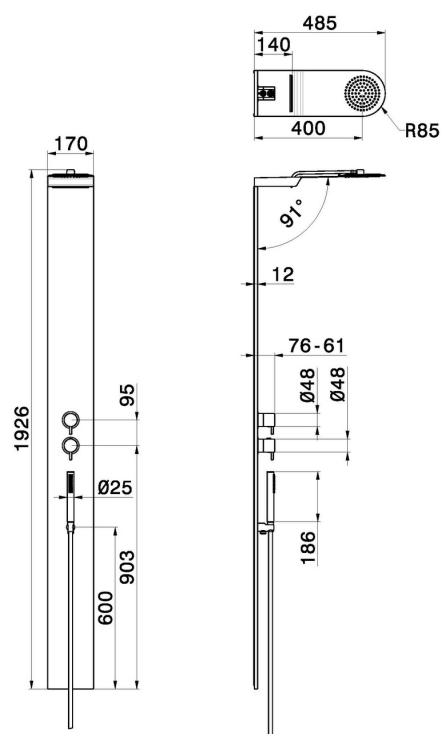
Cromo



### CARATTERISTICHE

Materiale	<b>Ottone</b>
Installazione	<b>Incasso a parete</b>
Tipologia deviatore	<b>Con deviatore Meccanico</b>
Uscite	<b>3 Uscite</b>
Miscelazione dell' acqua	<b>Termostatica</b>
Necessari per l'installazione	<b><u>31067.00.000</u></b>

### DISEGNO TECNICO





**495E.21.018**

Parte esterna colonna doccia in acciaio, tonda, con miscelatore termostatico e deviatore a 3 uscite  
- finitura Cromo

**FINITURE DISPONIBILI**

---



**21.018**

Cromo