

# AQUALITE

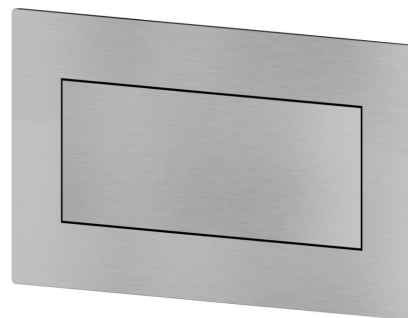
## 69265E.50.050

Parte esterna deviatore automatico ad incasso a 2 uscite -  
finitura Acciaio Inox

Parte esterna



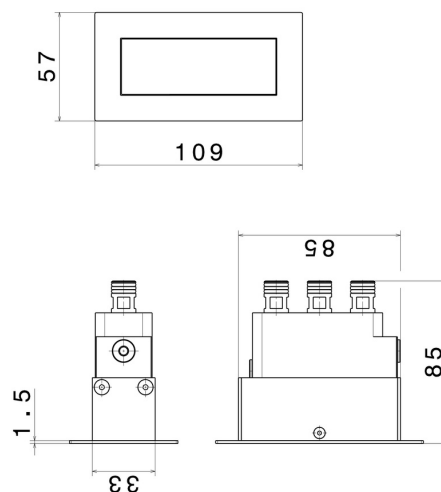
Acciaio Inox

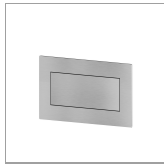


### CARATTERISTICHE

Materiale	<b>Acciaio Inox</b>
Installazione	<b>Incasso a parete</b>
Tipologia deviatore	<b>Con deviatore Automatico</b>
Uscite	<b>2 Uscite</b>
Necessari per l'installazione	<b><u>69266.00.000</u></b>

### DISEGNO TECNICO





**AQUALITE**

**69265E.50.050**

Parte esterna deviatore automatico ad incasso a 2 uscite - finitura Acciaio Inox

**FINITURE DISPONIBILI**

---



**50.050**

Acciaio Inox



**01.093**

finitura Nero opaco



**46.093**

finitura Acciaio spazzolato + Nero opaco



**A3.050**

finitura Acciaio Spazzolato + Copper Glossy



**A6.050**

finitura Acciaio Spazzolato + Titanium Satin



**C3.093**

finitura Nero Opaco + Copper Glossy



**C6.093**

finitura Nero Opaco + Titanium Satin



**M0.070**

finitura Titanium Satin



**M0.075**

finitura Copper Glossy



**M2.070**

finitura Titanium Satin - Matt black



**M2.075**

finitura Copper Glossy



**M3.070**

finitura Titanium Satin + Copper Glossy



**M6.075**

finitura Copper Glossy + Titanium Satin