

AQUALITE

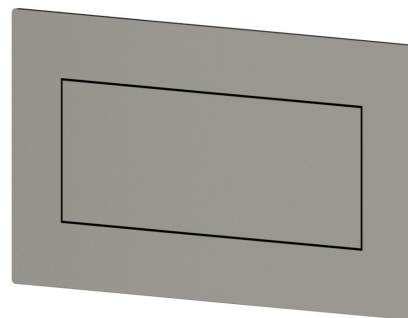
69265E.M0.070

Parte esterna deviatore automatico ad incasso a 2 uscite -
finitura Titanium Satin

Parte esterna



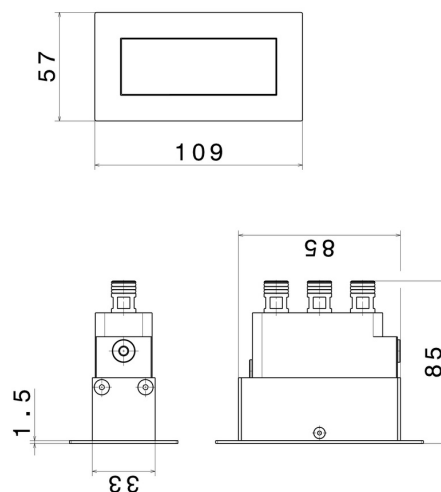
Titanium Satin

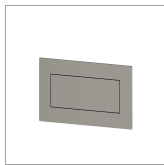


CARATTERISTICHE

Materiale	Acciaio Inox
Installazione	Incasso a parete
Tipologia deviatore	Con deviatore Automatico
Uscite	2 Uscite
Necessari per l'installazione	<u>69266.00.000</u>

DISEGNO TECNICO





AQUALITE

69265E.M0.070

Parte esterna deviatore automatico ad incasso a 2 uscite - finitura Titanium Satin

FINITURE DISPONIBILI



M0.070

Titanium Satin



01.093

finitura Nero opaco



46.093

finitura Acciaio spazzolato + Nero opaco



50.050

finitura Acciaio Inox



A3.050

finitura Acciaio Spazzolato + Copper Glossy



A6.050

finitura Acciaio Spazzolato + Titanium Satin



C3.093

finitura Nero Opaco + Copper Glossy



C6.093

finitura Nero Opaco + Titanium Satin



M0.075

finitura Copper Glossy



M2.070

finitura Titanium Satin - Matt black



M2.075

finitura Copper Glossy



M3.070

finitura Titanium Satin + Copper Glossy



M6.075

finitura Copper Glossy + Titanium Satin