

AQUALITE

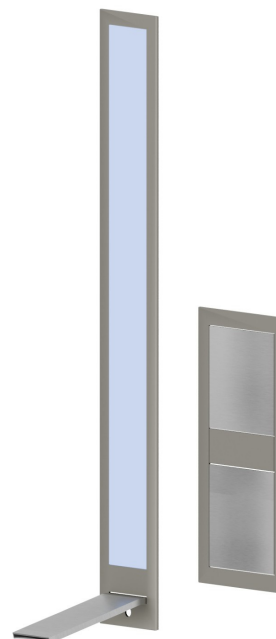
69230E.A6.050

Parte esterna gruppo miscelatore a parete per lavabo, senza scarico - finitura Acciaio Spazzolato + Titanium Satin

Con bocca di erogazione a cascata corredata di segnalazione luminosa della temperatura dell'acqua erogata. Completo di parte esterna comando miscelatore a parete per la regolazione di portata e temperatura. Parte esterna, senza scarico



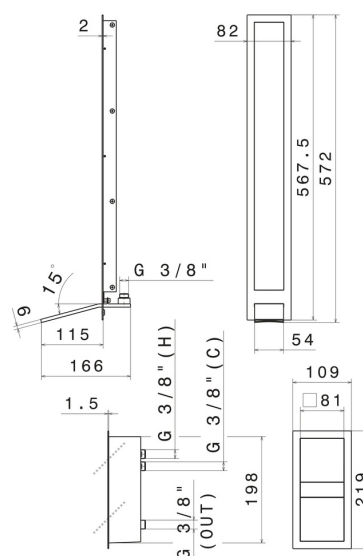
Acciaio Spazzolato + Titanium Satin

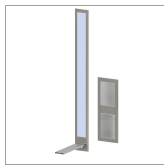


CARATTERISTICHE

| | |
|-------------------------------|----------------------------|
| Materiale | Acciaio Inox |
| Tecnologia | Save Water |
| Installazione | Incasso a parete |
| Scarico | Senza scarico |
| Miscelazione dell' acqua | Meccanica |
| Necessari per l'installazione | <u>69227.00.000</u> |

DISEGNO TECNICO





AQUALITE

69230E.A6.050

Parte esterna gruppo miscelatore a parete per lavabo, senza scarico - finitura Acciaio Spazzolato + Titanium Satin

FINITURE DISPONIBILI



A6.050

Acciaio Spazzolato + Titanium Satin



01.093

finitura Nero opaco



46.093

finitura Acciaio spazzolato + Nero opaco



50.050

finitura Acciaio Inox



A3.050

finitura Acciaio Spazzolato + Copper Glossy



C3.093

finitura Nero Opaco + Copper Glossy



C6.093

finitura Nero Opaco + Titanium Satin



M0.070

finitura Titanium Satin



M0.075

finitura Copper Glossy



M2.070

finitura Titanium Satin - Matt black



M2.075

finitura Copper Glossy



M3.070

finitura Titanium Satin + Copper Glossy



M6.075

finitura Copper Glossy + Titanium Satin