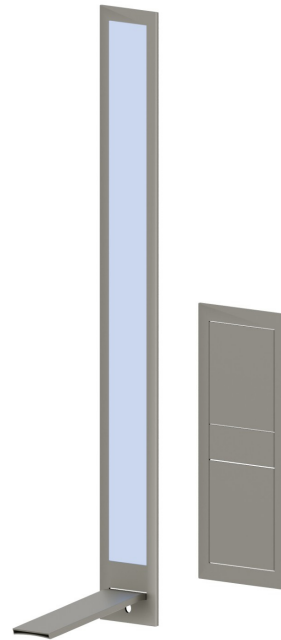
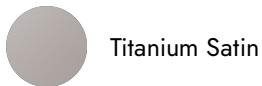


AQUALITE

69230E.M0.070

Parte esterna gruppo miscelatore a parete per lavabo, senza scarico - finitura Titanium Satin

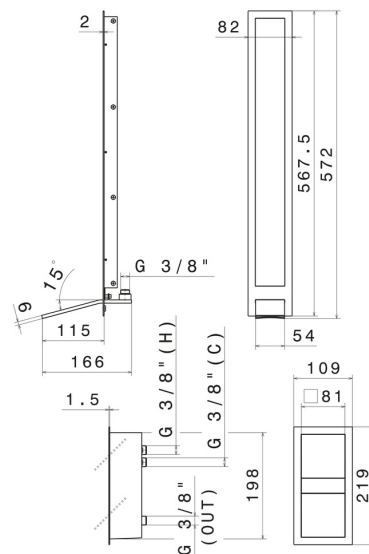
Con bocca di erogazione a cascata corredata di segnalazione luminosa della temperatura dell'acqua erogata. Completo di parte esterna comando miscelatore a parete per la regolazione di portata e temperatura. Parte esterna, senza scarico

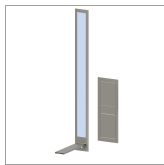


CARATTERISTICHE

Materiale	Acciaio Inox
Tecnologia	Save Water
Installazione	Incasso a parete
Scarico	Senza scarico
Miscelazione dell' acqua	Meccanica
Necessari per l'installazione	<u>69227.00.000</u>

DISEGNO TECNICO





AQUALITE

69230E.M0.070

Parte esterna gruppo miscelatore a parete per lavabo, senza scarico - finitura Titanium Satin

FINITURE DISPONIBILI



M0.070

Titanium Satin



01.093

finitura Nero opaco



46.093

finitura Acciaio spazzolato + Nero opaco



50.050

finitura Acciaio Inox



A3.050

finitura Acciaio Spazzolato + Copper Glossy



A6.050

finitura Acciaio Spazzolato + Titanium Satin



C3.093

finitura Nero Opaco + Copper Glossy



C6.093

finitura Nero Opaco + Titanium Satin



M0.075

finitura Copper Glossy



M2.070

finitura Titanium Satin - Matt black



M2.075

finitura Copper Glossy



M3.070

finitura Titanium Satin + Copper Glossy



M6.075

finitura Copper Glossy + Titanium Satin