

# AQUALITE

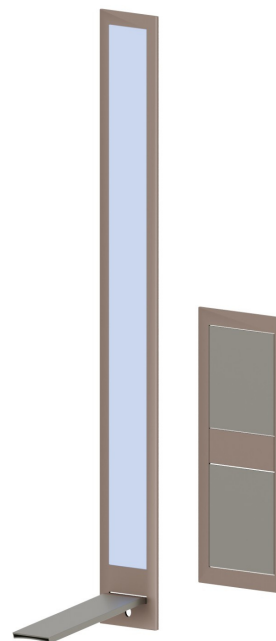
## 69230E.M3.070

Parte esterna gruppo miscelatore a parete per lavabo, senza scarico - finitura Titanium Satin + Copper Glossy

Con bocca di erogazione a cascata corredata di segnalazione luminosa della temperatura dell'acqua erogata. Completo di parte esterna comando miscelatore a parete per la regolazione di portata e temperatura. Parte esterna, senza scarico



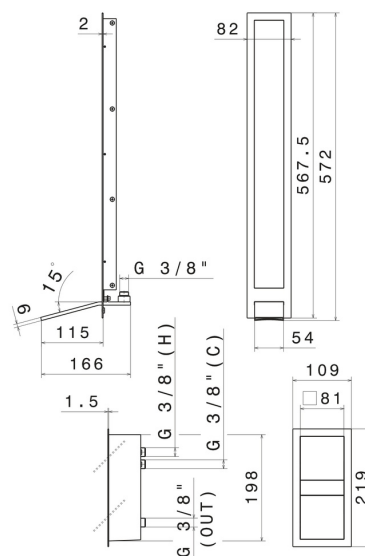
Titanium Satin + Copper Glossy

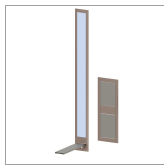


### CARATTERISTICHE

Materiale	<b>Acciaio Inox</b>
Tecnologia	<b>Save Water</b>
Installazione	<b>Incasso a parete</b>
Scarico	<b>Senza scarico</b>
Miscelazione dell' acqua	<b>Meccanica</b>
Necessari per l'installazione	<b><u>69227.00.000</u></b>

### DISEGNO TECNICO





## **AQUALITE**

**69230E.M3.070**

Parte esterna gruppo miscelatore a parete per lavabo, senza scarico - finitura Titanium Satin + Copper Glossy

### **FINITURE DISPONIBILI**

---



**M3.070**

Titanium Satin + Copper Glossy



**01.093**

finitura Nero opaco



**46.093**

finitura Acciaio spazzolato + Nero opaco



**50.050**

finitura Acciaio Inox



**A3.050**

finitura Acciaio Spazzolato + Copper Glossy



**A6.050**

finitura Acciaio Spazzolato + Titanium Satin



**C3.093**

finitura Nero Opaco + Copper Glossy



**C6.093**

finitura Nero Opaco + Titanium Satin



**M0.070**

finitura Titanium Satin



**M0.075**

finitura Copper Glossy



**M2.070**

finitura Titanium Satin - Matt black



**M2.075**

finitura Copper Glossy



**M6.075**

finitura Copper Glossy + Titanium Satin