

## 882E.59.098

Parte esterna idroscopino a scomparsa, con getto spray acqua fredda, rubinetto on/off e scarico di sicurezza opzionale - finitura PVD Brushed Pale Gold

Flessibile L=97 cm.



SAVE  
WATER



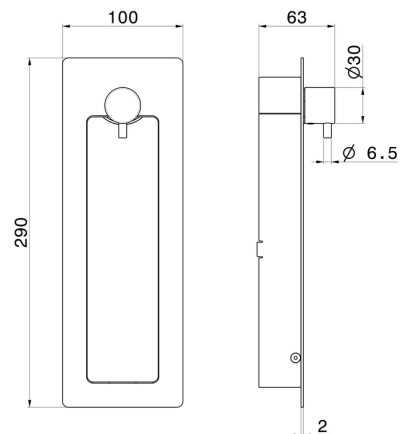
PVD Brushed Pale Gold



### CARATTERISTICHE

Materiale	<b>Ottone</b>
Tecnologia	<b>Save Water</b>
Installazione	<b>Incasso a parete</b>
Necessari per l'installazione	<b><u>882I.00.000</u></b>

### DISEGNO TECNICO





**882E.59.098**

Parte esterna idroscopino a scomparsa, con getto spray acqua fredda, rubinetto on/off e scarico di sicurezza opzionale - finitura PVD Brushed Pale Gold

**FINITURE DISPONIBILI**

---



**59.098**

PVD Brushed Pale Gold



**01.014**

finitura Bianco opaco



**01.093**

finitura Nero opaco



**21.018**

finitura Cromo



**47.083**

finitura Groove Bronze



**58.061**

finitura PVD Copper Bronze



**58.063**

finitura PVD Gun Metal



**59.064**

finitura PVD Brushed Gun Metal



**59.066**

finitura PVD Acciaio Spazzolato



**59.067**

finitura PVD Brushed Copper Bronze



**59.097**

finitura PVD Brushed Gold



**61.020**

finitura PVD Glossy Gold

 **M0.070**  
finitura Titanium Satin

 **M0.071**  
finitura Gold Satin

 **M0.072**  
finitura Copper Satin

 **M0.075**  
finitura Copper Glossy

 **M0.077**  
finitura Carbon Satin